

EN SPRAGUE STETHOSCOPE RAPPAPORT
model S-30
INSTRUCTION MANUAL

Design for all purposes, you will find these combinations are astonishingly well designed and their high sensitivities will enable you to clearly discern low and high frequencies and to hear the faintest murmurs with ease.

Also spare eartips of 3 different sizes are furnished enabling the user to choose a pair that best fits him for comfortable use.

SPRAGUE RAPPAPORT TYPE IMPROVED STETHOSCOPE COMES AS A COMPLETE SET WITH FOLLOWING COMPONENTS:

1. Chest-piece with large and small diaphragm	1 pc
2. Binaural, chrome plated with white plastic medium size eartips	1 pair
3. Heavy wall tubing with metal clip	1 pair
4. Interchangeable bell type chest-piece, adult size	1 pc
5. Interchangeable bell type chest-piece, medium size	1 pc
6. Interchangeable bell type chest-piece, infant size	1 pc
7. Spare eartips, large and small size	2 pairs
8. Spare transparent plastic diaphragms, large and small	2 pcs
9. Plastic container for accessories	1 pc
10. Packaging	1 pc

THE STRUCTURE OF THE CHESTPIECE:

Large Diaphragm: This is to detect heart sounds of low frequency, diastolic and the third heart sounds, as well as first and second heart sounds. The high pitched murmurs emitting from the heart is also detectable.

Small Diaphragm: This design is to hear infant heart sounds of high pitched nature.

Adult Size Bell: To pinpoint low and medium pitched sounds and murmurs this bell is very useful.

Medium Size Bell: Concentrates on narrow spots such as between ribs or any other small places to detect low and medium pitched sounds or murmurs.

Infant size Bell: Best suits the examination of infants and small children. Low and medium pitched sound and murmurs emitting from infant heart are best sensed by the bell.

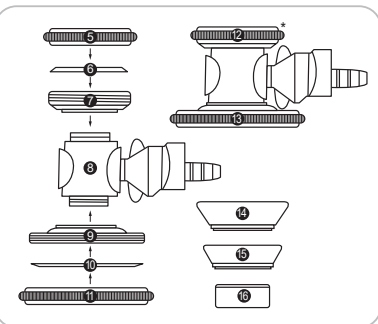
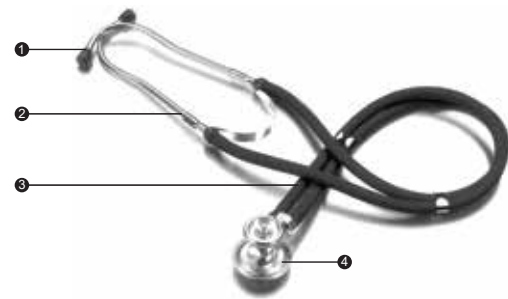
HOW TO USE:

The Sprague Rappaport is dual headed and ready furnished with large and small size diaphragms fitted on revolvable twin head drum which contains leakage free stem valve made in hair thin precision.

THE OPERATION PROCEDURE ARE AS BELOW:

1. First of all, put the binaural tips into ears.
2. A soft tapping of diaphragm by your finger will let the sounds come through and you can tell if it is in working position.
3. If you don't hear the tapping sound, rotate the head 180° where it click settle in the ready position, facing opposite side.
4. Then, tap again and you will hear the tapping sounds which means the device is correctly set for use.
5. Now you can diagnose the examinee with the stethoscope.
6. Go through the same procedures when you switch from one chest-piece to another.

* The specifications and the outer design are subject to change for improvement reasons without previous notice.



- 1 Eartips
- 2 Binaural
- 3 Dual-tubes
- 4 Chest-piece
- 5 Ring
- 6 Plastic diaphragm
- 7 Disc
- 8 Drum
- 9 Disc
- 10 Plastic diaphragm
- 11 Ring
- 12 Small diaphragm
- 13 Large diaphragm
- 14 Adult size
- 15 Medium size
- 16 Infant size

* The head clicks into position with each 180° turn.

RU СТЕТОФОНЕНДОСКОП РАППАПОРТ Dr.Frei
модель S-30
РУКОВОДСТВО ПО ЭКСПЛУАТАЦИИ

- 1 Ушные оливки
- 2 Бинауральные трубки
- 3 Двойная звукопроводящая трубка
- 4 Головка
- 5 Держатель диафрагмы
- 6 Пластиковая диафрагма
- 7 Диск
- 8 Барабан
- 9 Диск
- 10 Пластиковая диафрагма
- 11 Держатель диафрагмы
- 12 Малая диафрагма
- 13 Большая диафрагма
- 14 Воронка для взрослых
- 15 Воронка средняя
- 16 Воронка для новорожденных

* Щелчок при каждом повороте на 180°.

Многоцелевой стетоскоп имеет очень высокую чувствительность, которая позволяет с лёгкостью определять высокие и низкие тона и самые слабые шумы. Кроме того, три комплекта запасных ушных оливок различной конфигурации позволяют Вам выбрать наиболее подходящий в использовании размер.

КОМПЛЕКТАЦИЯ СТЕТОФОНЕНДОСКОПА РАППАПОРТА:

1. Головка с большой и малой диафрагмами	1 шт.
2. Хромированные дужки с белыми пластиковыми ушными оливками среднего размера	1 пара
3. Трубки разделённые с металлическими зажимами	1 пара
4. Сменная воронка, размер для взрослых	1 шт.
5. Сменная воронка, средний размер	1 шт.
6. Сменная воронка, размер для новорождённых	1 шт.
7. Запасные ушные оливки, большой и малый размер	2 пары
8. Запасные прозрачные пластиковые мембраны, большая и малая	2 шт.
9. Пластиковый футляр для аксессуаров	1 шт.
10. Упаковка	1 шт.

СХЕМА ГОЛОВКИ СТЕТОФОНЕНДОСКОПА:

Большая диафрагма: Используется для прослушивания низкочастотных сердечных тонов, диастолических и третичных сердечных тонов, используется также для определения высокочастотных тонов сердца.

Малая диафрагма: Используется для прослушивания высокочастотных тонов сердца у детей и новорождённых.

Воронка большая: Для прослушивания низко- и среднечастотных звуков и шумов.

Воронка средняя: Удобна для прослушивания труднодоступных мест, например межрёберного пространства, для определения звуков и шумов низкой и средней частоты.

Воронка малая: Предназначена для осмотра новорождённых и детей. Очень хорошо прослушиваются низкие и средние тона и шумы, образующиеся в сердце новорожденного.

СПОСОБ ПРИМЕНЕНИЯ:

Стетоскоп Рappaport готов к использованию и оборудован большой и малой диафрагмами, зафиксированными на вращающейся головке. Головка имеет соединительный клапан, изготовленный с высокой точностью.

1. Прежде всего, вставьте дужки стетоскопа в уши.
2. Легко постучите пальцем по нужной диафрагме, чтобы определить, находится ли она в рабочей позиции.
3. Если постукивания не слышно, поверните головку на 180° до щелчка для смены рабочей диафрагмы.
4. Снова постучите по диафрагме, если Вы слышите звук - прибор готов к использованию.
5. Приступайте к осмотру.
6. Для переключения с одной мембраны на другую каждый раз поворачивайте головку.

* Возможны технические изменения и изменения дизайна без предварительного уведомления.

UA СТЕТОФОНЕНДОСКОП РАППАПОРТ
модель S-30
НАСТАНОВА З ЕКСПЛУАТАЦІЇ

- 1 Вушні оливи
- 2 Бінауральні трубки
- 3 Подвійна звукопровідна трубка
- 4 Головка
- 5 Утримувач діафрагми
- 6 Пластикова діафрагма
- 7 Диск
- 8 Барабан
- 9 Диск
- 10 Пластикова діафрагма
- 11 Утримувач діафрагми
- 12 Мала діафрагма
- 13 Велика діафрагма
- 14 Воронка для дорослих
- 15 Воронка середня
- 16 Воронка для новонароджених

* Клацання при кожному повороті головки на 180°.

Багатофункціональний стетоскоп має надзвичайно високу чутливість, яка дозволяє з легкістю визначити високі та низькі тони і найслабші шуми.

Окрім того, три комплекти запасних вушних оливок різних конфігурацій дозволяють вибрати найбільш необхідний у використанні розмір.

КОМПЛЕКТАЦІЯ СТЕТОФОНЕНДОСКОПА РАППАПОРТА:

1. Головка з великою і малою діафрагмами	1 шт.
2. Хромовані дужки з білими пластиковими вушними оливками середнього розміру	1 пара
3. Трубки розділені з металевими затискачами	1 пара
4. Змінна воронка, розмір для дорослих	1 шт.
5. Змінна воронка, середній розмір	1 шт.
6. Змінна воронка, розмір для немовлят	1 шт.
7. Запасні вушні оливи, великий і малий розміри	2 пари
8. Запасні прозорі пластикові мембраны, велика і мала	2 шт.
9. Пластиковий футляр для аксесуарів	1 шт.
10. Упаковка	1 шт.

СХЕМА ГОЛОВКИ СТЕТОФОНЕНДОСКОПА:

Велика діафрагма: Використовується для прослуховування низькочастотних серцевих

тонів, діастолічних і третинних серцевих тонів, використовується також для визначення високочастотних тонів серця.

Мала діафрагма: Використовується для прослуховування високочастотних тонів серця у дітей і немовлят.

Воронка велика: Для прослуховування низько- і середньочастотних звуків та шумів.

Воронка середня: Зручна для прослуховування важкодоступних місць, наприклад міжреберного простору, для визначення звуків та шумів низької і середньої частоти.

Воронка мала: Призначена для огляду немовлят і дітей. Надзвичайно добре прослуховуються низькі та середні тони та шуми, що утворюються в серці немовляти.

СПОСІБ ЗАСТОСУВАННЯ:

Стетоскоп Рappaport готовий для використання та обладаний великою і малою діафрагмами, зафіксованими на головці, що обертається. Головка має з'єднувальний клапан, виготовлений з високою точністю.

1. Передусім, вставте дужки стетоскопа у вуха.

2. Легко постукуйте пальцем по діафрагмі, щоб з'ясувати, чи знаходиться вона в робочій позиції.

3. Якщо постукування не чути, поверніть головку на 180° до клацання для зміни робочої діафрагми.

4. Знову постукуйте по діафрагмі, якщо Ви чуєте звук - прилад є готовим до використання.

5. Починайте огляд.

6. Для перемикання з однієї мембрани на іншу кожного разу повертайте головку.

* Можливі технічні зміни і зміни дизайну без попереднього повідомлення.

LT STETOFONENDOSKOPAS RAPPAPORT
modelis S-30
VARTOTOJO INSTRUKCIJA

- 1 Auselės
- 2 Binauraliniai vamzdeliai
- 3 Dvigubas garso perdavimo vamzdelis
- 4 Galvutė
- 5 Diafragmos laikiklis
- 6 Plastikinė diafragma
- 7 Diskas
- 8 Būgnas
- 9 Diskas
- 10 Plastikinė diafragma
- 11 Diafragmos laikiklis
- 12 Maža diafragma
- 13 Didelė diafragma
- 14 Piltuvėlis suaugusiųsiesiems
- 15 Vidutinis piltuvėlis
- 16 Piltuvėlis kūdikiams

* Spragtelėjimas kiekvieną kartą pasukus 180°.

Stetoskopas yra labai jautrus ir juo lengvai galima nustatyti aukštus ir žemus tonus ir pačius silpniausius užesius. Be to, trys įvairios konfigūracijos atšarginiu auselių komplektai leidžia jums pasirinkti tinkamiausią dydį.

KOMPLEKTACIJA:

1. Galvutė su didele ir maža diafragma	1 vnt.
2. Chromuoti vamzdeliai su vidutiniu dydžio auselėmis	1 pora.
3. Vamzdeliai su metaliniais spaustukais	1 para.
4. Keičiamas piltuvėlis, suaugusiųjų dydis	1 vnt.
5. Keičiamas piltuvėlis, vidutinis dydis	1 vnt.
6. Keičiamas piltuvėlis, kūdikiams	1 vnt.
7. Atšarginės auselės, didelės ir mažos dydis	2 poros.
8. Atšarginės plastikinės membranos, didelė ir maža	2 vnt.
9. Plastikinis dėklas aksesuarams	1 vnt.
10. Įpakavimas	1 vnt.

STETOSKOPŲ GALVUTĖS SCHEMA:

Didžioji diafragma: naudojama žemo dažnio širdies tonams, diastoliniams ir tretiniams širdies tonams klausyti, taip pat aukšto dažnio širdies tonams nustatyti.

Mažoji diafragma: naudojama vaikų ir kūdikių aukšto dažnio širdies tonams klausyti.

Didelis piltuvėlis: žemų ir vidutinių garsų ir užesių nustatymui.

Vidutinis piltuvėlis: patogus naudoti klausantis sunkiai pasiekiamų vietų, pavyzdžiui, ertmės tarp šonkaulių, žemo ir vidutinio dažnio užesiams nustatyti.

Mažas piltuvėlis: skirtas naudoti tiriant mažus vaikus ir kūdikius. Labai gerai leidžia klausyti žemų ir vidutinių tonų ir užesių kūdikių širdyje.

NAUDOJIMAS:

Stetofonendoskopas Rappaport paruoštas naudojimui ir turi didelę ir mažą diafragmas, užfiksuotas ant besisukiančios galvutės. Galvutė turi aukšto tikslumo vožtuvą.

1. Įstatykite stetoskopo auselės į ausis.
2. Lengvai pabelskite į reikiamą diafragmą, siekdami nustatyti, ar ji veikia.
3. Jeigu garso nesigirdi, pasukite galvutę 180°, kol išgirsite spragtelėjimą, diafragmai pakeisti.
4. Vėl pabelskite į diafragmą, jeigu girdite garsą – prietaisas paruoštas naudoti.
5. Pradėkite apžiūrą.
6. Norėdami perjungti nuo vienos membranos prie kitos, kiekvieną kartą pasukite galvutę.

* Galimi techniniai bei dizaino pakeitimai bei iš ankstinio spėjimo.

LV RAPPAPORT FONENDOSKOP
modelis S-30
LIETOTĀJA INSTRUKCIJA

- 1 Ausu uzgāji
- 2 Binaurālais caurulītes
- 3 Divkanālu caurule
- 4 Diafragma
- 5 Diafragmas turētājs
- 6 Plastmasas diafragma
- 7 Disks
- 8 Rezonējošais cilindrs
- 9 Disks
- 10 Plastmasas diafragma
- 11 Diafragmas turētājs
- 12 Mazā diafragma
- 13 Lielā diafragma
- 14 Ausu uzgāji pieaugušajiem
- 15 Vidējie ausu uzgāji
- 16 Ausu uzgāji jaundzimušajiem

* Klikšķis pagriežot par 180°.

Dažādas pielietojuma fonendoskopam piemīt augsts jutīgums, kas ļauj viegli noteikt augstos un zemos tonus un pat pašus vājākos trokšņus.

Turklāt, trīs dažādas konfigurācijas komplekti ar rezerves austiņu uzgājiem, ļauj jums

